



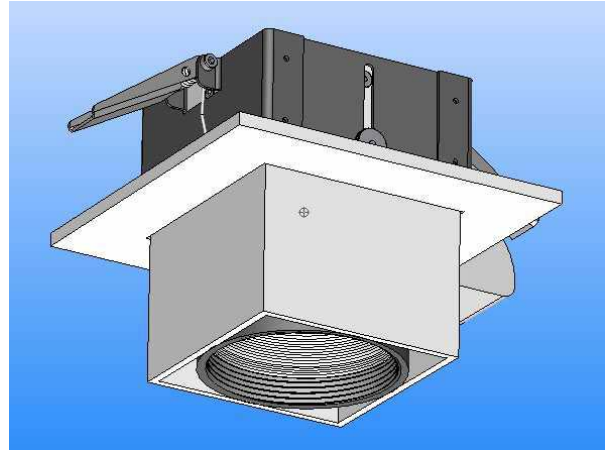
# BIRKE LEUCHTEN

Lichttechnik + Konstruktion + Produktion

METALLKONSTRUKTIONEN BIRKE GmbH

## LEUCHTENDATENBLATT

Bezeichnung: Einbau-Strahler  
Typ: **DESH...**  
Montageart: Deckeneinbaumontage,  
Schutzart: IP 20  
Schutzklasse: I/II  
Anschlusswert: 230V / 50 Hz



Wirkungsgrad: 55 %

Bestückung:	Typ	Bezeichnung	Fabrikat
	<b>DESH 135</b>	CDM-T35W/830	Philips
	<b>DESH 170</b>	CDM-T70W/830	Philips
	<b>DESH 150</b>	Halostar 50W/12V IRC	Osram
	<b>DESH 165</b>	Halostar 65W/12V IRC	Osram

Abmessung:	Typ	Leuchte L / B / H	Ausschnitt L / B
	<b>DESH 135</b>	120 x 120 x 144	122 x 122
	<b>DESH 170</b>	120 x 120 x 144	122 x 122
	<b>DESH 150</b>	120 x 120 x 144	122 x 122
	<b>DESH 165</b>	120 x 120 x 144	122 x 122

Gehäuse: Aluminiumprofilgehäuse matt schwarz grundiert Sichtflächen in RAL 9007 matt einbrennlackiert. Lichtfalle und Ausblendtubus innen matt schwarz  
Blende aus Aluminium 2mm in RAL 9007 Graualuminium matt einbrennlackiert

Betriebsgeräte: Es werden, ausschließlich Geräte namhafter Hersteller (Osram, Philips oder Tridonic) verwendet. Zur Umweltschonung, zur Energieeinsparung, zur effizienteren Lichtausbeute und zur Verlängerung der Leuchtmittellebensdauer kommen nur elektronische und digitale Betriebsgeräte zum Einsatz.  
Dimmbare Ausführung je nach Anforderung mit digitalen Betriebsgeräten für DALI – Steuerung; DSI – Steuerung; 1-10V Schnittstelle; für Phasen- und Abschnittsdimmer

Reflektor: Rotationssymmetrischer Reflektor  $\geq 1,2\text{mm AL } 99,98$  hochglanz eloxiert im oberen Drittel stark mattiert

Strahlungswinkel: 47° rotationssymmetrisch

Ausführung: Die Leuchte wird zur Montage an eine bauseitige Normkonstruktion geliefert. Zusätzliche Befestigungslöcher, Haltebügel oder ähnliche Montagemöglichkeiten sind gesondert zu bestellen. Die Montageart sollte bei Bestellung mit uns abgestimmt werden.

Prüfung: Die Leuchte wird vor Auslieferung auf Funktion, Qualität, Schutzart, Schutzklasse gemäß den EN und VDE-Richtlinien in unserem Prüfraum getestet.